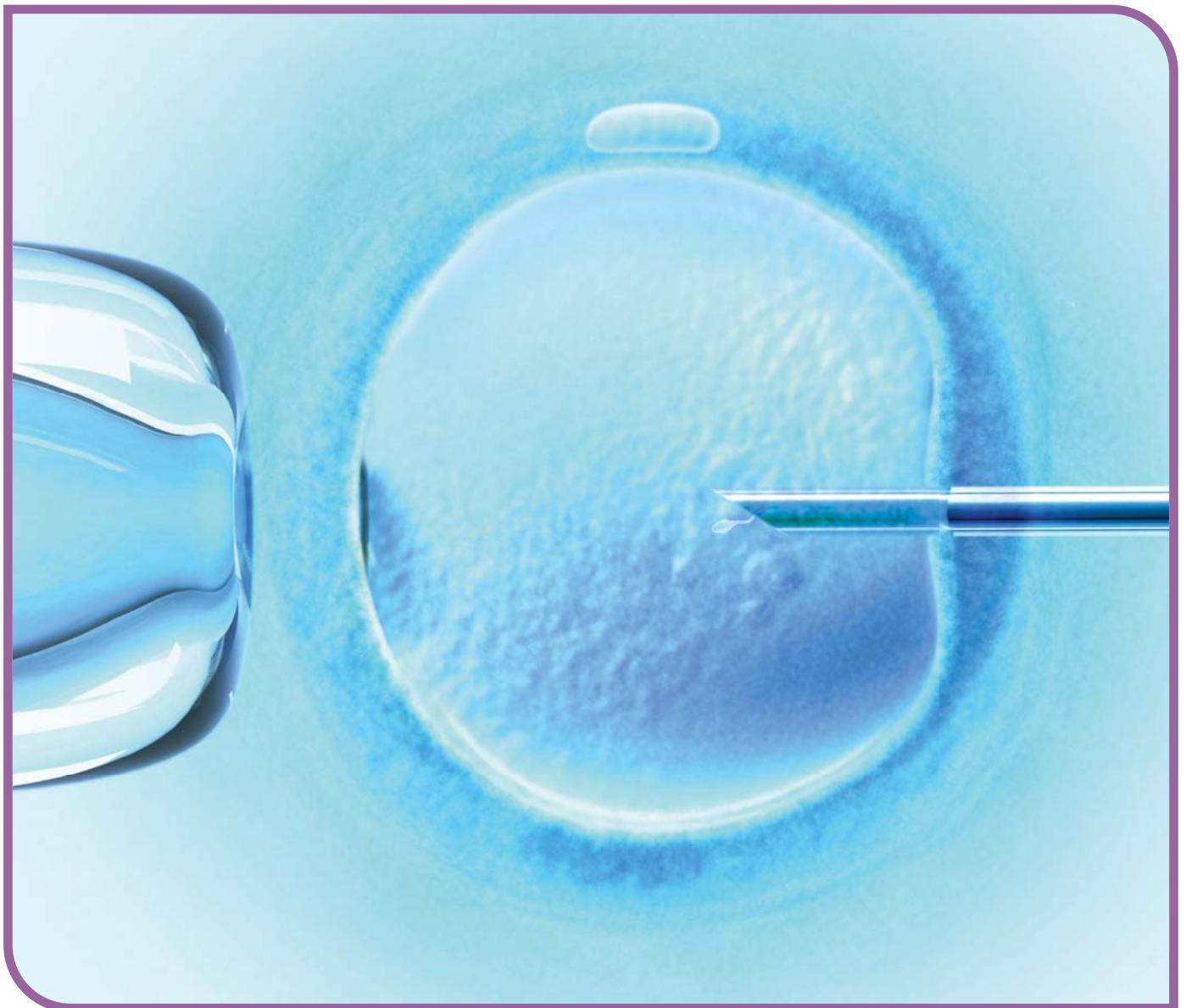


## Микропипетки ИКСИ

Высококачественные микропипетки ручной работы...  
потому что точность имеет значение.



Искусственное оплодотворение

## Представление совершенно новой серии микропипеток ИКСИ компании Wallace®

В Wallace® мы понимаем значение качественных продуктов для достижения максимальных шансов на успешность ЭКО. Именно поэтому каждая единица новой серии микропипеток изготовлена вручную высокоспециализированными мастерами и соответствует высочайшим стандартам качества для оптимальной точности.

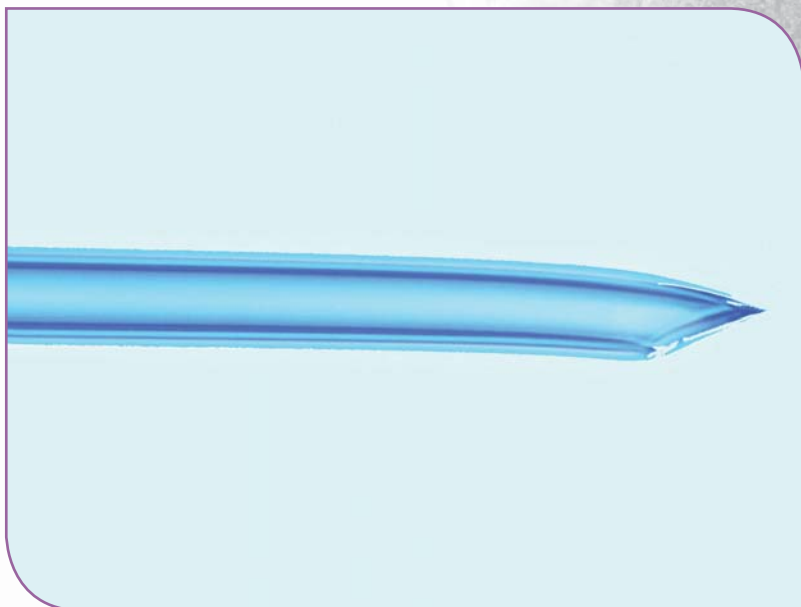


### Гарантированное качество

Все наши микропипетки изготовлены в соответствии с высочайшими стандартами устойчивости к вредному воздействию. Кроме того, в процессе производства задействованы лучшие материалы, процедуры, технологии и сотрудники по обеспечению высокого качества.

Наша новая серия включает:

- Пипетки для инъекций ИКСИ
- Удерживающие пипетки
- Проведение биопсии эмбриона;
- Вспомогательный хетчинг (просверливание и частичное рассечение зоны пеллюцида (PZD)) и пипетки для биопсии blastomera для преимплантационной генетической диагностики (PGD);



### Выбор наконечников пипеток для инъекций ИКСИ

Wallace® предлагает три серии наконечников пипеток для инъекций ИКСИ для соответствия требованиям большинства клинических ситуаций и индивидуальных клинических предпочтений.

- **Серия V** — обеспечивает непрерывный контроль введения сперматозоида и всасывания цитоплазмы, предполагающие меньшее возвращение цитоплазмы, для более качественного оплодотворения и развития эмбриона.
- **Серия W** — упрощает фиксацию сперматозоида благодаря менее гибкому и более прочному наконечнику.
- **Серия H** — имеет большее расстояние от угла до наконечника, что позволяет загрузить и ввести несколько сперматозоидов.

### Простота в использовании

Все микропипетки ИКСИ компании Wallace's® содержатся в качественной и удобной для открытия упаковке, что обеспечивает простое извлечение и предотвращает касание обоим концов иглы. Каждый из типов микропипеток для удобства упакован в цветные надежные футляры.

### Экологичность

Футляры разработаны с учетом защиты окружающей среде, то есть при использовании минимального количества консервантов. Вследствие минимизации общего веса и размера упаковки меньше энергии используется при транспортировке. Внешняя коробка, включая всю маркировку, также пригодна для вторичной переработки.



### Высокая безопасность продуктов

Wallace® выполняет также дополнительный оперативный лабораторный контроль качества на месте и последующее тестирование на эмбриотоксичность (МЕА) для обеспечения наивысшего возможного уровня безопасности продуктов для каждой партии.

**Тест на эмбриотоксичность;  
МЕА ≥ 80 % случаев образования  
бластоцистов из 2-клеточных  
эмбрионов мышей.**

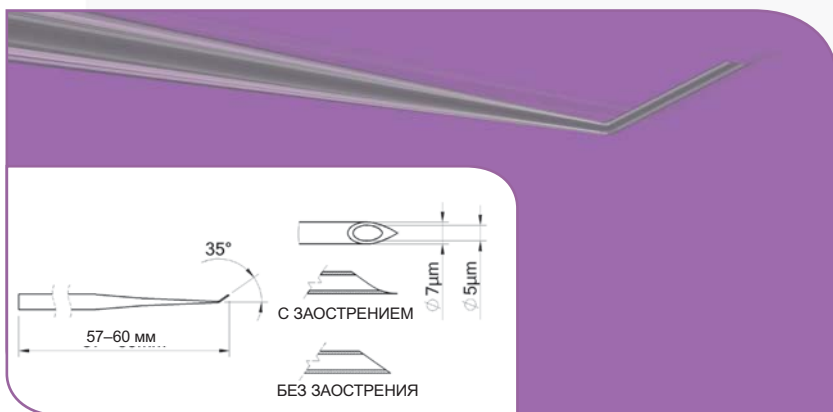
**Контроль уровня эндотоксина (LAL):  
эндотоксин < 0,5 EU/устройство**

### Стерилизация

Все наши продукты простерилизованы гамма-излучением.



Все наши продукты изготовлены и сертифицированы в соответствии с международными стандартами качества ISO9001:2008, ISO13485:2003 и Европейской директивой по медицинскому оборудованию 93/42/ЕЕС, что позволяет нам нанести на них маркировку CE. Кроме того, наше производство соответствует правилам организации производства и контроля качества продукции Управления по контролю за продуктами и лекарствами США (FDA). Все сертификаты по соответствию системы качества доступны по запросу.



## Пипетки для инъекций

- Пипетки для инъекций ИКСИ Wallace® используются для интрацитоплазматической инъекции сперматозоида (ИКСИ).
- Wallace® предлагает три типа пипеток для инъекций ИКСИ для соответствия разнообразным требованиям клиентов:

- **Серия V**
- **Серия W**
- **Серия H**

## Главные преимущества продукта

Типы сужения	Рисунок	Характеристики	Преимущества
Серия V		<ul style="list-style-type: none"> <li>• Короткое сужение</li> <li>• Длинная секция с параллельными стенками</li> <li>• Стандартная длина от наконечника до изгиба (550 мкм)</li> </ul>	<ul style="list-style-type: none"> <li>• Постоянный контроль введения спермы и всасывания цитоплазмы.</li> <li>• Предполагает меньшее повреждение яйцеклетки и повышение вероятности оплодотворения и развития эмбриона, что сокращает выход цитоплазмы при повреждении оболочки яйцеклетки.</li> <li>• Возможность загрузки и введения нескольких сперматозоидов.</li> </ul>
Серия W		<ul style="list-style-type: none"> <li>• Короткое сужение</li> <li>• Нет параллельных стенок</li> <li>• Стандартная длина от наконечника до изгиба (550 мкм)</li> </ul>	<ul style="list-style-type: none"> <li>• Более прочный и менее гибкий наконечник для простой фиксации спермы.</li> <li>• Самая жесткая пипетка в ассортименте.</li> </ul>
серия H		<ul style="list-style-type: none"> <li>• Более длинное сужение</li> <li>• Нет параллельных стенок</li> <li>• Большая длина от наконечника до изгиба (750 мкм)</li> </ul>	<ul style="list-style-type: none"> <li>• Возможность загрузки и введения нескольких сперматозоидов.</li> <li>• Постоянный контроль введения сперматозоида.</li> <li>• Предполагает меньшее повреждение яйцеклетки, что повышает вероятность удачного оплодотворения и развития эмбрионов.</li> </ul>

## Пипетки для инъекций ИКСИ

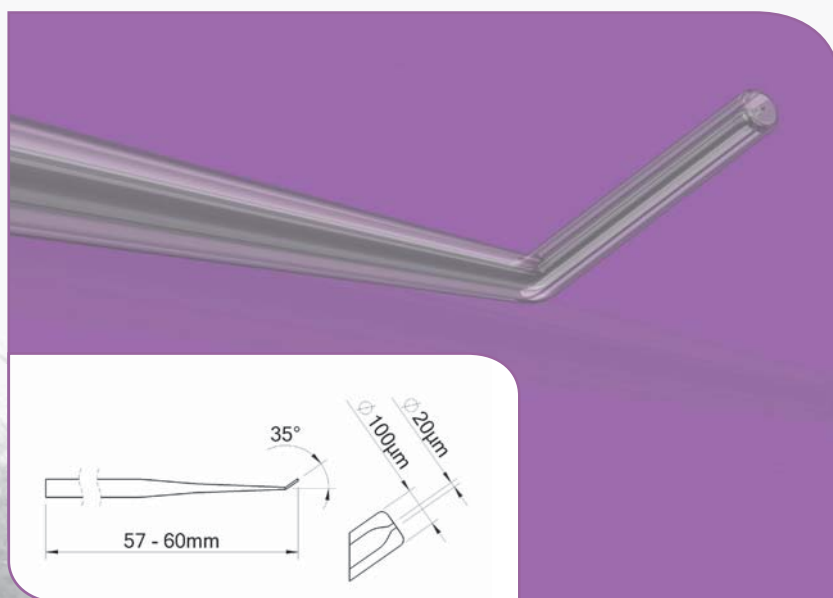
### ИНФОРМАЦИЯ О ЗАКАЗЕ

Код продукта	Внешний диаметр (мкм)	Внутренний диаметр (мкм)	Угол наконечника в градусах	Длина от наконечника до угла	Тип наконечника
WIC-45V-30	6	4,5	30°	0,55 мм	Заостренный наконечник
WIC-45H-30	6	4,5	30°	0,75 мм	Заостренный наконечник
WIC-45W-30	6	4,5	30°	0,55 мм	Заостренный наконечник
WIC-45V-30L	6	4,5	30°	1,0 мм	Заостренный наконечник
WIC-50V-20	7	5,0	20°	0,55 мм	Заостренный наконечник
WIC-50V-25	7	5,0	25°	0,55 мм	Заостренный наконечник
WIC-50V-30	7	5,0	30°	0,55 мм	Заостренный наконечник
WIC-50V-35	7	5,0	35°	0,55 мм	Заостренный наконечник
WIC-50H-20	7	5,0	20°	0,75 мм	Заостренный наконечник
WIC-50H-25	7	5,0	25°	0,75 мм	Заостренный наконечник
WIC-50H-30	7	5,0	30°	0,75 мм	Заостренный наконечник
WIC-50H-35	7	5,0	35°	0,75 мм	Заостренный наконечник
WIC-50W-25	7	5,0	25°	0,55 мм	Заостренный наконечник
WIC-50W-30	7	5,0	30°	0,55 мм	Заостренный наконечник
WIC-50W-35	7	5,0	35°	0,55 мм	Заостренный наконечник
WIC-50V-30L	7	5,0	30°	1,0 мм	Заостренный наконечник
WIC-55V-25	7	5,5	25°	0,55 мм	Заостренный наконечник
WIC-55V-30	7	5,5	30°	0,55 мм	Заостренный наконечник
WIC-55V-35	7	5,5	35°	0,55 мм	Заостренный наконечник
WIC-55H-25	7	5,5	25°	0,75 мм	Заостренный наконечник
WIC-55H-30	7	5,5	30°	0,75 мм	Заостренный наконечник
WIC-55H-35	7	5,5	35°	0,75 мм	Заостренный наконечник
WIC-55W-30	7	5,5	30°	0,55 мм	Заостренный наконечник



## Удерживающие пипетки

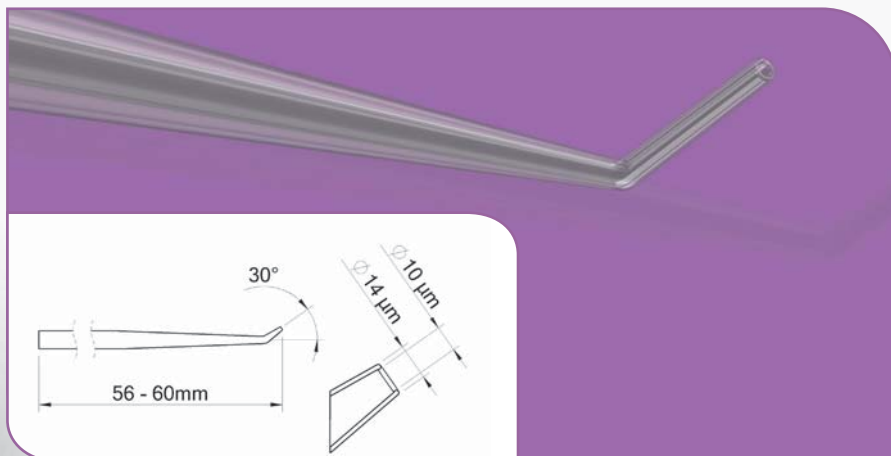
- **Удерживающие пипетки Wallace®** используются для удерживания яйцеклетки или эмбриона в одном положении во время ИКСИ и других микроманипуляционных процедур.
- Для выбора доступно две серии и четыре размера. Классическая серия имеет внешний 20 мкм и внешний диаметр 90 мкм, 100 мкм и 120 мкм. Серия В имеет внешний 30 мкм и внешний диаметр 120 мкм и 130 мкм.
- Все наши удерживающие пипетки имеют углы наконечника от 0–45 ° и расстояние от наконечника до угла 650 мкм.



### Удерживающие пипетки

#### ИНФОРМАЦИЯ О ЗАКАЗЕ

Код продукта	Внешний диаметр (мкм)	Внутренний диаметр (мкм)	Угол наконечника в градусах	Длина от наконечника до угла
WHP-100-20	100	20	20°	0,65 мм
WHP-100-25	100	20	25°	0,65 мм
WHP-100-30	100	20	30°	0,65 мм
WHP-100-35	100	20	35°	0,65 мм
WHP-120-20	120	20	20°	0,65 мм
WHP-120-25	120	20	25°	0,65 мм
WHP-120-30	120	20	30°	0,65 мм
WHP-120-35	120	20	35°	0,65 мм
WHP-120B-30	120	30	30°	0,65 мм
WHP-130B-30	130	30	30°	0,65 мм



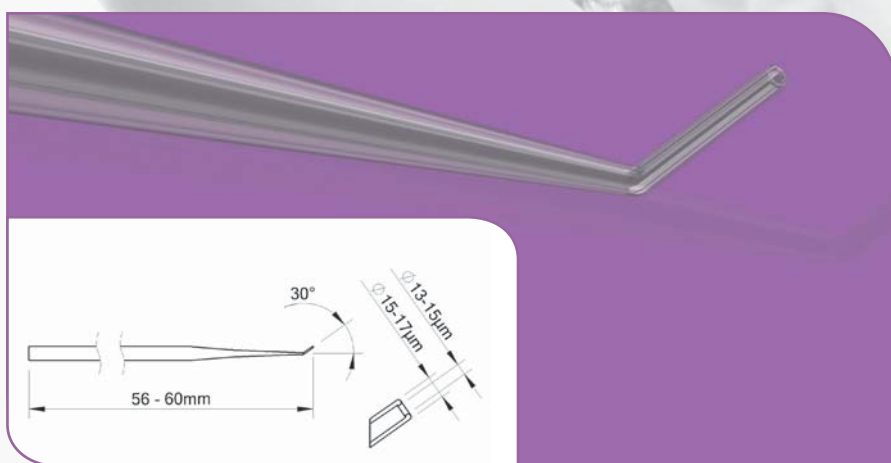
### Пипетки для просверливания зоны пеллюцида

- Пипетки для просверливания зоны пеллюцида **Wallace®** используются для нанесения кислого раствора для создания отверстия в зоне пеллюцида для вспомогательного хетчинга и/или биопсии эмбриона.
- Для выбора доступно два размера: внутренний диаметр 8–10 мкм и 10–12 мкм. Эти пипетки имеют слегка оплавленный наконечник.
- Наши пипетки для просверливания зоны пеллюцида имеют наконечники 0–45° и расстояние от наконечника до угла 550 мкм.

### Пипетки для просверливания зоны пеллюцида

#### ИНФОРМАЦИЯ О ЗАКАЗЕ

Код продукта	Внутренний диаметр (мкм)	Угол наконечника в градусах	Длина от наконечника до угла	Количество
WZD-10-30	10	30°	Длина от наконечника до угла = 0,55 мм	10
WZD-12-30	12	30°	Длина от наконечника до угла = 0,55 мм	10
WZD-10D-30	10	30°	Секция с параллельными стенками, длина от наконечника до угла = 0,55 мм	10
WZD-12D-30	12	30°	Секция с параллельными стенками, длина от наконечника до угла = 0,55 мм	10



### Пипетки для биопсии полярного тельца

- Пипетки для биопсии полярного тельца **Wallace®** используются для извлечения полярного тельца из человеческих яйцеклеток и эмбрионов для преимплантационной генетической диагностики (PGD).
- Для выбора доступно три серии пипеток: 15Z (плоский наконечник), 15X (скошенный наконечник) и 15S (заостренный наконечник).
- Все эти пипетки имеют оплавленный край во избежание повреждения оболочки клетки.
- Наши пипетки для биопсии полоцита имеют наконечники 0–45°\* и расстояние от наконечника до угла 550 мкм.

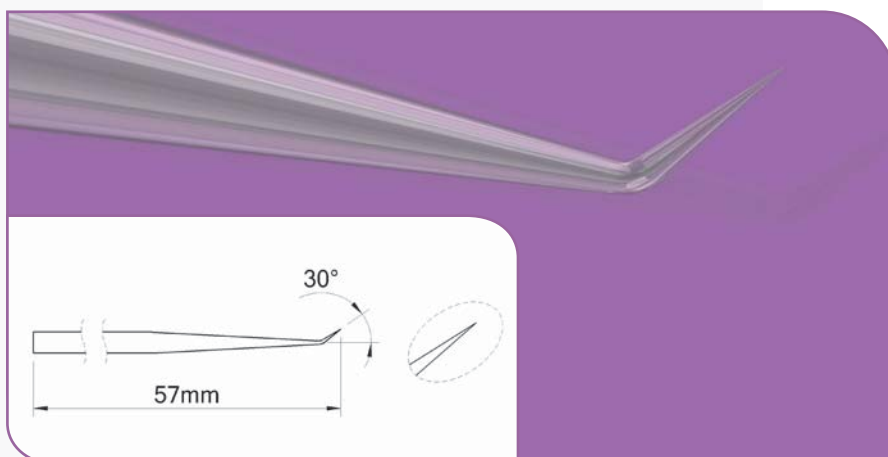
### Пипетки для биопсии полярного тельца

#### ИНФОРМАЦИЯ О ЗАКАЗЕ

Код продукта	Внутренний диаметр (мкм)	Угол наконечника в градусах	Длина от наконечника до угла	Тип наконечника	Количество
WPB-15Z-30	15	30°	0,55 мм	Плоский наконечник	10
WPB-15X-30	15	30°	0,55 мм	Скошенный наконечник	10
WPB-15S-30	15	30°	0,55 мм	Заостренный наконечник	10

### Частичное рассечение зоны пеллюцида (PZD) Пипетки

- Пипетки для частичного рассечения зоны пеллюцида (PZD) **Wallace®** используются для механического надреза в зоне пеллюцида яйцеклетки для вспомогательного хетчинга и/или биопсии эмбриона.
- Пипетка имеет острый наконечник и прочную секцию сужения для простого управления и точных манипуляций.
- Пипетки частичного рассечения зоны пеллюцида (PZD) имеют наконечники 0–45°\* и расстояние от наконечника до угла 550 мкм.



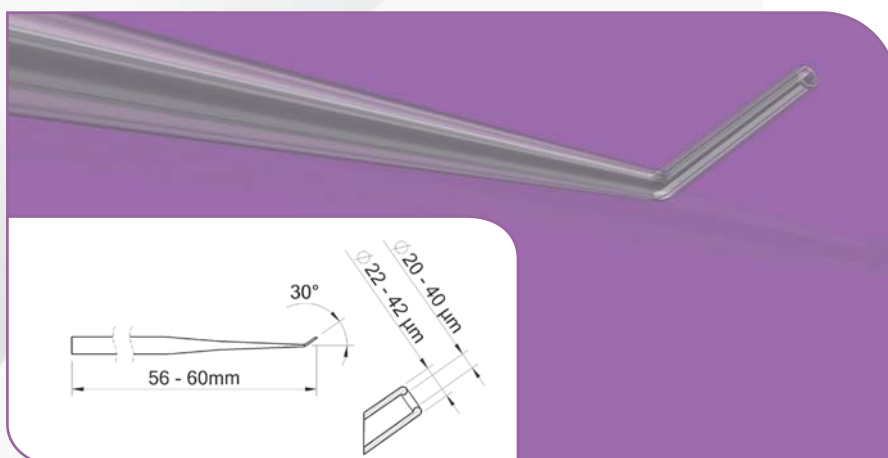
#### Пипетки для частичного рассечения зоны пеллюцида (PZD)

##### ИНФОРМАЦИЯ О ЗАКАЗЕ

Код продукта	Внешний диаметр (мкм)	Внутренний диаметр (мкм)	Угол наконечника в градусах	Длина от наконечника до угла	Количество
WPD-30	Н/д	Н/д	30°	0,55 мм	10

### Пипетки для биопсии бластомера

- Пипетки для биопсии бластомера **Wallace®** используются для извлечения бластомеров из эмбрионов для преимплантационной генетической диагностики (PGD).
- Для выбора доступно две серии и три размера. Серия Z имеет плоский наконечник, в то время как серия X имеет скошенный наконечник. Оба типа имеют внутренний диаметр 20–40 мкм. Все наконечники имеют оплавленный край для сокращения повреждения оболочки клетки.
- Пипетки для биопсии бластомера имеют наконечники 0–45° и расстояние от наконечника до угла 550 мкм.



#### Пипетка для биопсии бластомера

##### ИНФОРМАЦИЯ О ЗАКАЗЕ

Код продукта	Внутренний диаметр (мкм)	Угол наконечника в градусах	Длина от наконечника до угла	Тип наконечника	Количество
WBB-30Z-30	30	30°	0,55 мм	Плоский наконечник	10
WBB-35Z-30	35	30°	0,55 мм	Плоский наконечник	10
WBB-40Z-30	40	30°	0,55 мм	Плоский наконечник	10
WBB-30X-30	30	30°	0,55 мм	Скошенный наконечник	10
WBB-35X-30	35	30°	0,55 мм	Скошенный наконечник	10
WBB-40X-30	40	30°	0,55 мм	Скошенный наконечник	10

\*Для получения информации обо всех типах продуктов см. дополнительные серии на сайте: [www.wallace-icsi.com](http://www.wallace-icsi.com)

**Smiths Medical International Ltd.**  
Ashford, UK TN25 4BF  
Телефон: +44 (0) 845 850 0445  
**[www.smiths-medical.com](http://www.smiths-medical.com)**

Найти контактную информацию  
местного представительства  
можно здесь:  
[www.smiths-medical.com/  
customer-support](http://www.smiths-medical.com/customer-support)

Smiths Medical является подразделением международной научно-технической группы Smiths Group plc. Представленные продукты могут быть лицензированы и доступны для продажи не во всех странах. Wallace, Smiths Medical и логотип Wallace являются товарными знаками компании Smiths Medical. Символ © означает, что товарный знак зарегистрирован в Бюро по регистрации патентов и товарных знаков США и в некоторых других странах.  
©2013 Smiths Medical. Все права защищены. AR196601GL-052013

**smiths medical**